



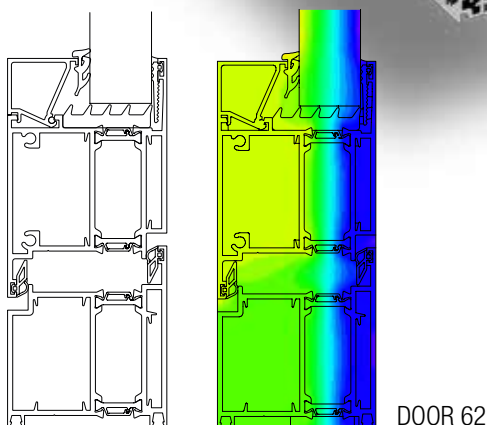
DOOR è la linea per porte e portoncini d'ingresso. Il Sistema, oltre ad offrire ottime prestazioni termo-acustiche, è concepito per garantire performance di sicurezza d'eccellenza, raggiungendo la Classe 3 di antieffrazione. Il Sistema per porte, disponibile nella versione DOOR 62 e DOOR 72, si costituisce di profili in alluminio a taglio termico con sistema di tenuta a doppia battuta e guarnizioni in materiale coestruso, espanso/compatto.

DOOR, con telaio ed anta complanari, è ideale sia nei contesti residenziali sia nei contesti commerciali.

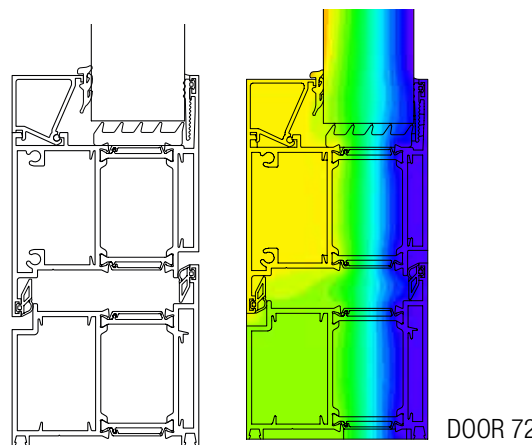
DOOR is the new system for doors and entrance doors. The system, in addition to its excellent thermo-acoustic performance, ensures excellent safety performance, reaching the anti-burglary Class 3.

System for thermal break frames with double-gasket system gives it an excellent thermal and acoustic performance.

DOOR is ideal for both residential and commercial architectures.



DOOR 62



DOOR 72

Resistenza all'effrazione

Burglary resistance



classe
3

Valore ottenuto su una porta-finestre a 1 anta
1000 x 21000mm

Isolamento termico

Thermal insulation

Uw 1.48 w/m²K

1 anta

Uw 1.64 w/m²K

2 ante

Valori ottenuti per una porta con dimensioni normalizzate secondo UNI EN 14351-1
(1,48m [+ 25%] x 2,18m [± 25%]) con vetrocamera Ug 1,00W/m²K e psi 0,036.

Tutti i valori riportati sono certificati da ente notificato.

Resistenza all'effrazione

Burglary resistance



classe
3

Valore ottenuto su una portafinestre a 1 anta
1000 x 21000mm

Isolamento termico

Thermal insulation

Uw 1.08 w/m²K

1 anta

Uw 1.23 w/m²K

2 ante

Valori ottenuti per una porta con dimensioni normalizzate secondo UNI EN 14351-1
(1,48m [+ 25%] x 2,18m [± 25%]) con doppio vetrocamera Ug 0,60W/m²K e psi 0,031.

Tutti i valori riportati sono certificati da ente notificato.

- Serie battente a taglio termico marcata CE
- Sezione telaio 62/72mm
- Sezione anta 62/72mm
- Sistema di tenuta a doppia battuta, con guarnizione in EPDM coestruse
- Sistema di isolamento termico con distanziali tubolari in poliammide da 18mm

- Thermal break door series CE marked
- Frame section 62/72mm
- Leaf section from 62/72mm
- Sealing system double-gasket system
- Thermal insulation system with polyamide tubular bars 18mm